

R 4 x 3	R 5 x 3
---------	---------

X	400 cm	500 cm
Y	300 cm	300 cm

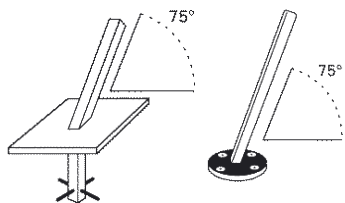
A1 – 75°	442 cm	542 cm
A2 – 75°	342 cm	342 cm

B1 – 90°	485 cm	585 cm
B2 – 90°	385 cm	385 cm

C – 75°	Max 70 cm	Max 70 cm
D – 90°	Max 90 cm	Max 90 cm

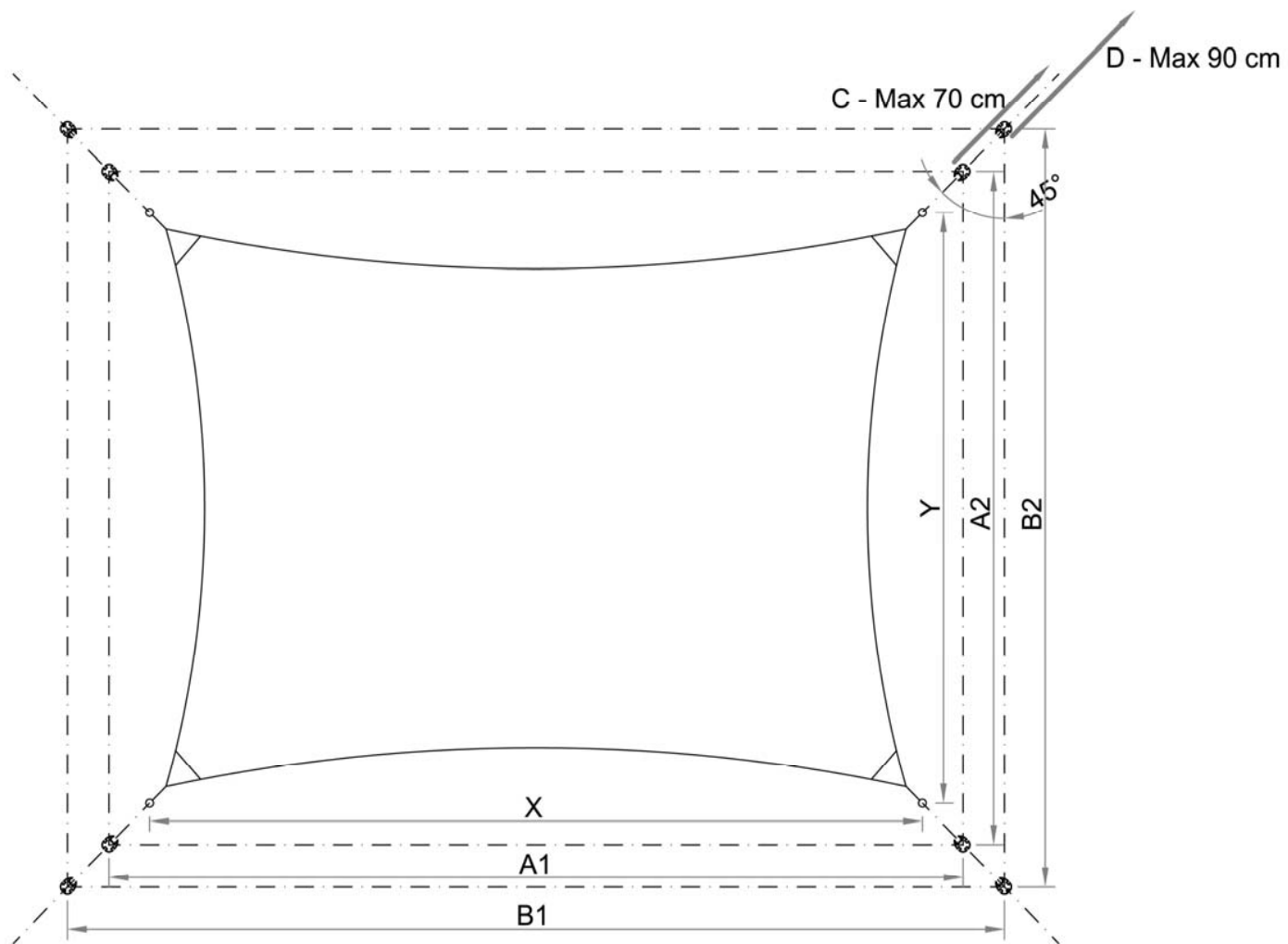
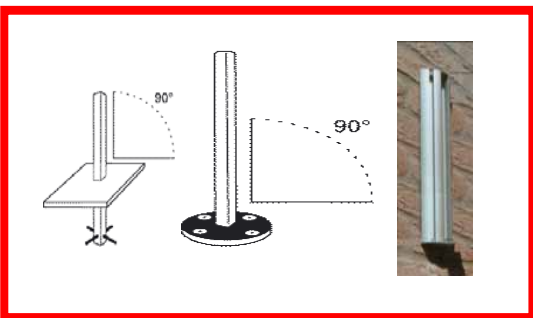
75°

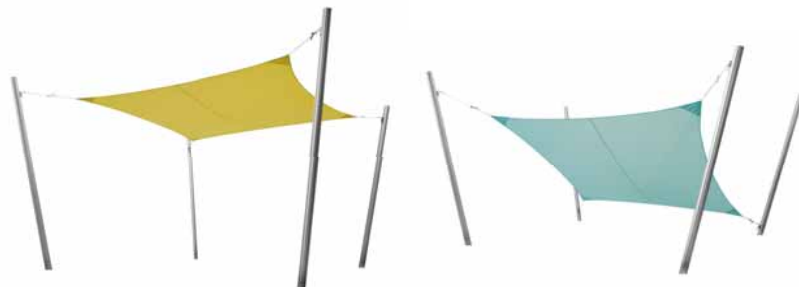
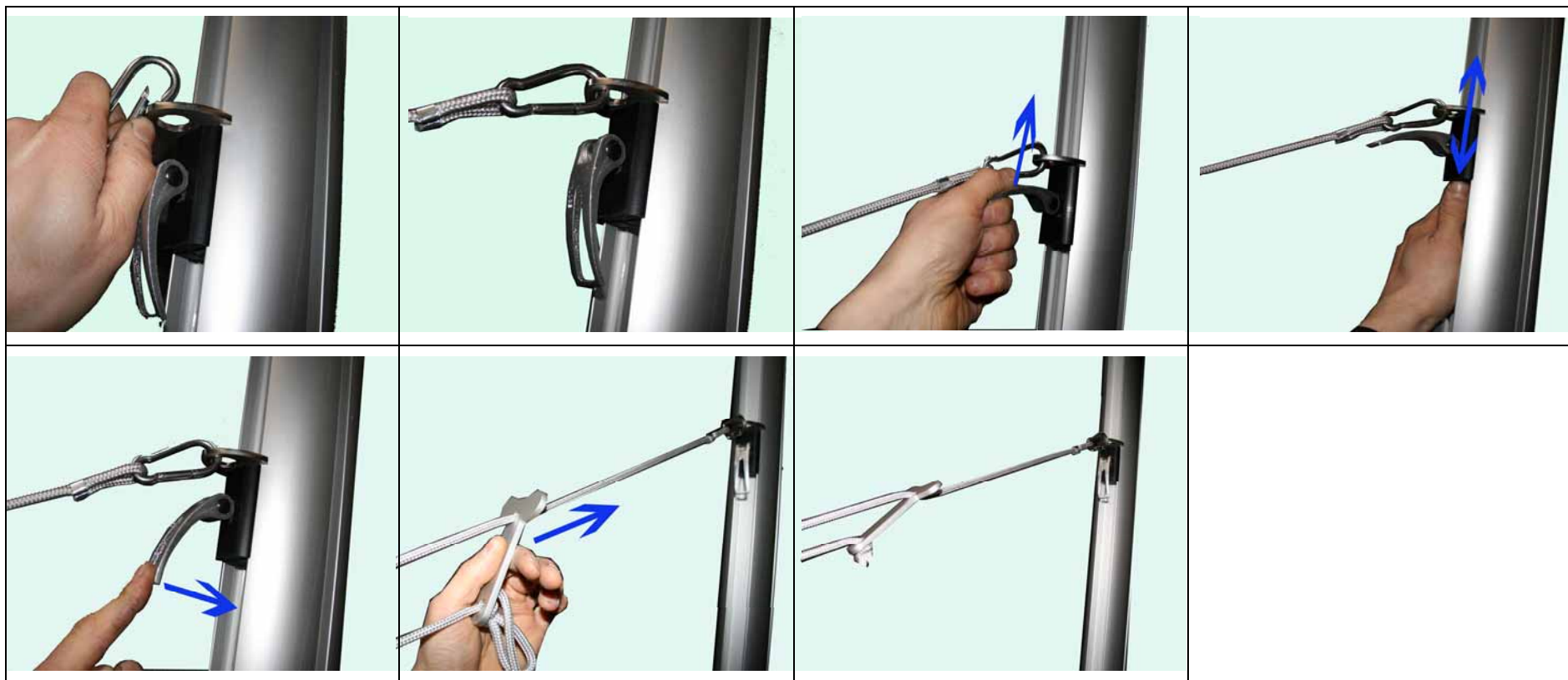
A1 / A2 / C



90°

B1 / B2 / D





NL Verwijder het zeil bij te sterke of onaangename wind.
FR Fermer la voile en cas de grand vent désagréable.
GB Remove canvas when wind blows unpleasantly hard.
DE Je nach Windstärke bitte das Segel einholen.
ES Obtener la lona cuando el viento sople de manera desagradable y con fuerza.
IT Quando il vento soffia in maniera incessante e violenta, rimouvere la vela.